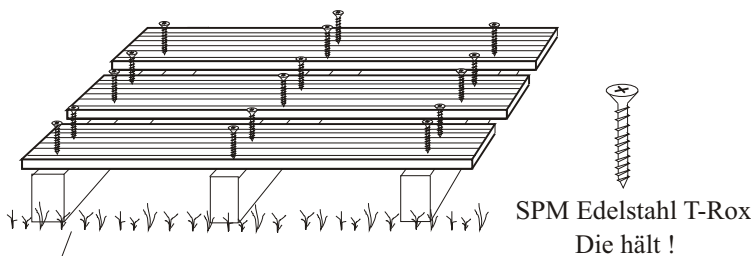
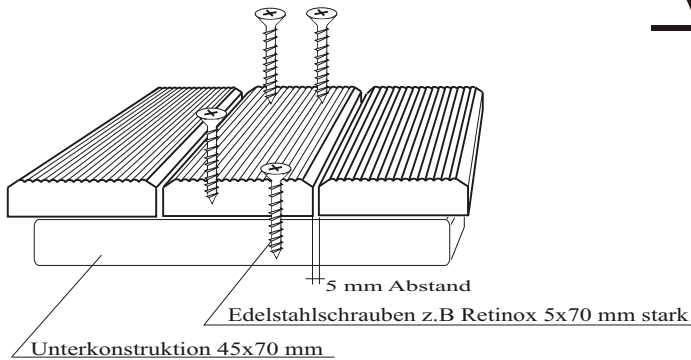


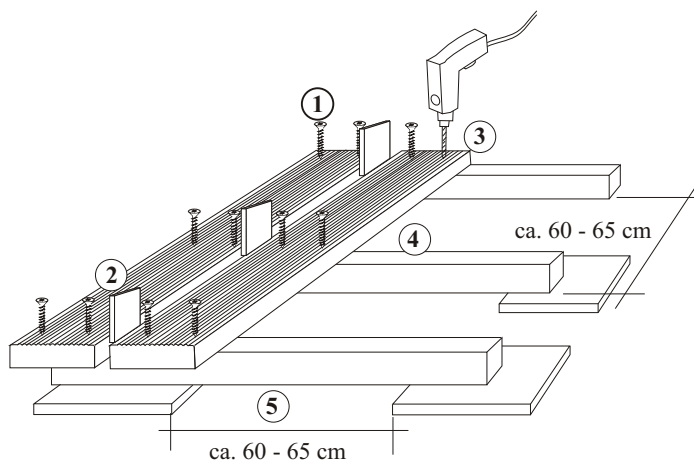


Verlegetips



i Verwenden Sie stets **2** Schrauben pro Brett und Unterleger, jeweils **2** cm vom Rand zu verschrauben.

Unterleger sollten hochkant verlegt werden. Es ist sehr wichtig ein Hartholzunterleger zu verwenden, da nur ein solcher die Lebensdauer der Terrasse erhöht. Ein KDI Unterleger zu verwenden ist nicht empfehlenswert da beide Materialien unterschiedliche Oberflächenspannungen aufweisen und es dadurch zu Schäden kommen kann. Auch sollten der Unterleger gleichermaßen Haltbar sein wie die Diele.



Bei festen Untergründen wie Beton oder vorhandene Waschbetonplatten oder auch stark verdichtetem Kies, Sand können die Unterleger direkt aufgelegt werden. Sollte der Untergrund etwas lose sein so empfiehlt sich die Verwendung von einfachen Betonplatten als Punktfundament. Um das lästige durchwachsen von Pflanzen zu verhindern reicht es aus unter dem Unterleger ein Wurzelschutzfließ auszulegen, welches man in jeder Gärtnerei oder Ihrem Baumarkt beziehen kann.

1. Die Terrassendielen sollten mit einem 5 mm Abstand verlegt werden. So ist gewährleistet das, dass Holz weiterhin arbeiten kann und das schüsseln weitgehens verhindert wird.

Der Abstand der Unterleger wird stets nach der Holzart bestimmt.

So müssen die Unterleger bei einem weicheren Holz enger zusammengelegt werden als bei einem Hartholz. Bei Hartholz z.b bei Nubea 25x145 sollte eine Abstand von 60 cm gewählt werden. Bei Bongossi kann der Abstand bereits 70-80 cm betragen.

2. Wir empfehlen für die Befestigung 5 x 70 mm **SPM Retinox 5x70 V2A** Schrauben oder unsere **Selbstbohrschraube Dribo 5,5 x 70 mm**, beide mit Gleitbeschichtung. Diese Beschichtung erleichtert die Verschraubung, und beugt dem ungewollten Abreißen des Schraubenkopfes vor. Bohren Sie bei Standard Schrauben unbedingt mit 4, mm bei Hartholz vor und benutzen Sie, für ein sauberes Bild, einen Bohrer & Senker, oder nutzen sie unsere Selbstbohrschraube.

3. Um das unbeliebte vergrauen von Holz oder auch anderen Hölzern zu vermindern, empfehlen wir unser " Holzpflegeöl ", welches auf 100 % Naturbasis hergestellt wird. Das Holz wird sichtbar geschmeidiger und Rissbildungen werden merkbar reduziert.

- 1 Edelstahlschrauben mindestens 5 x 70 mm
- 2 Zwischenholz um den Abstand von 5 mm leichter einzuhalten.
- 3 Wählen Sie bei einer 5 mm Schraube einen 4 mm Bohrer.
- 4 Unterleger sollten immer ebenfalls aus Hartholz gewählt werden.
- 5 Unterleger sollten ca. 60-65 cm auseinander gelegt werden, da hierdurch das Federn verhindert wird.

TIP



Hartholz kann in den ersten Monaten des Verlegens noch ausbluten. In dieser Zeit können die Holzinhaltsstoffe austreten. Achten Sie beim Verlegen darauf das diese Inhaltsstoffe z.b weiße Hauswände verunreinigen könnten.